



VL(A)-815 / 830F-M

2pc-Design Stainless Steel Ball Valve
Flange Connections acc. ANSI 150 / 300

DN15 - DN100



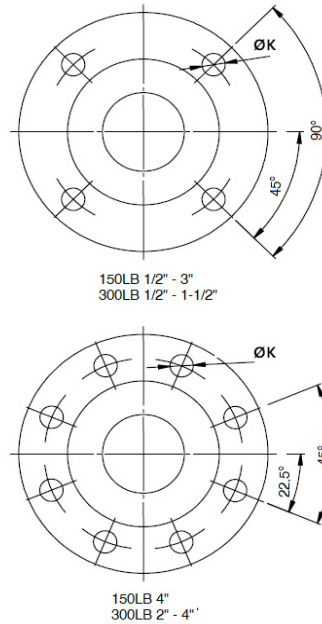
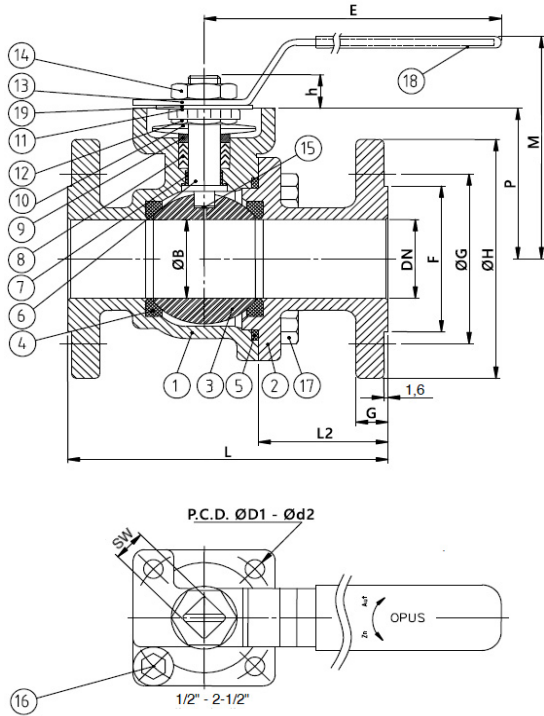
- 2pc design
- Full bore
- For automation application / with hand lever
- Pressure rating acc. **ANSI 150 / ANSI 301**
- Length acc. **ANSI 150 / ANSI 300**
- Anti-Blow-Out stem
- Square stem
- Temperature range -10°C to 200°C

- Fire Safe Design
- Mounting flange acc. ISO 5211

On request:

- Fire-Safe (full function)
- Further sealing materials
- suitable for steam application

Standard		
ISO9001	PED	TA Luft
On request		
FDA	EG1935	



Parts list	Qty.	Material
1 Body	1	CF8M
2 Cap	1	CF8M
3 Ball	1	CF8 / AISI 304
4 Ball seat	2	RPTFE ³
5 Body seal	1	PTFE
6 Stem	1	AISI 316
7 Thrust washer	1	PTFE
8 Stem packing	1 Set	RPTFE ¹
9 Gland ring	1	AISI 316
10 Disc spring	2	AISI 301
11 Washer	1	AISI 304
12 Gland Nut	1	AISI 304
13 Hand lever	1	AISI 304
14 Nut	1	AISI 304
15 Antistatic device	1	AISI 316 ²
16 Stopper drilling	1	AISI 304
17 Screw	1 Satz	A2-70
18 Sleeve	1	plastic
19 Retainer	1	PTFE

¹ Type VLA PTFE / PTFE-conductive
² only type VLA
³ PTFE reinforced with glass fiber

ANSI 150 : VL-815

DN	Inch	ØB	L	L2	F	ØG	ØH	FB*	ØK	G	E	h	P	M	ISO5211	ØD1	Ød2	SW	Nm	^a [kg]
15	1/2"	15	108	41,5	35	60,5	89	4	16	11,1	180	11	50	92	F05	50	6,5	11	16	2
20	3/4"	20	117	48,5	43	70	98	4	16	12,7	180	11	53,5	92,5	F05	50	6,5	11	18	2,5
25	1"	25	127	54	51	79,5	108	4	16	14,3	180	14	58,5	100,5	F05	50	6,5	14	23	3,4
32	1-1/4"	32	140	67	64	89	117	4	16	15,9	180	14	71	113	F05	50	6,5	14	42	4,7
40	1-1/2"	40	165	84	73	98,5	127	4	16	17,5	300	17	76	122,5	F07	70	8,5	17	55	7,2
50	2"	50	178	90	92	120,5	152	4	19	19,1	300	17	83,5	130	F07	70	8,5	17	61	10
65	2-1/2"	65	190,5	92,5	105	139,5	178	4	19	22,3	300	17	95	141,5	F07	70	8,5	17	94	14,7
80	3"	77	203	94,2	127	152,5	190	4	19	23,9	400	22	113	194,5	F10	102	10,5	22	161	20,4
100	4"	100	229	114,5	157	190,5	229	8	19	23,9	400	22	131	212,5	F10	102	10,5	22	220	31,3

Dimensions in mm

* FB=Flange drillings
^a incl. 30% safety factor

ANSI 300 : VL-830

DN	Inch	ØB	L	L2	F	ØG	ØH	FB*	ØK	G	E	h	P	M	ISO5211	ØD1	Ød2	SW	Nm	^a [kg]
15	1/2"	15	140	73,5	35	66,5	95	4	16	14,3	180	-	-	-	F05	50	6,5	11	21	2,5
20	3/4"	20	152	83,5	43	82,5	117	4	19	15,9	180	11	58,7	97,7	F05	50	6,5	11	23	3,6
25	1"	25	165	92	51	89	124	4	19	17,5	180	14	62	104	F05	50	6,5	14	31	4,5
32	1-1/4"	32	178	105	64	98,5	133	4	19	19,1	180	-	-	-	F05	50	6,5	14	57	6,1
40	1-1/2"	40	190	109	73	114,5	156	4	22	20,7	300	15	78	124,5	F07	70	8,5	17	72	9,7
50	2"	50	216	128	92	127	165	8	19	22,3	300	-	-	-	F07	70	8,5	17	79	11,6
65	2-1/2"	65	241	143	105	149	190	8	22	25,4	300	16,5	95,5	142	F07	70	8,5	17	127	17
80	3"	77	282,5	173,7	127	168	210	8	22	28,6	400	-	-	-	F10	102	10,5	22	209	25,1
100	4"	100	305	190,5	157	200	254	8	22	31,8	400	-	-	-	F10	102	10,5	22	286	43,1

Dimensions in mm

* FB=Flange drillings
^a incl. 30% safety factor

Fon +49 7243 5988 - 0

epi@epi.de

www.epi.de