



# VL(A)-815 / 830F(-M)

2-teiliger Kugelhahn aus Edelstahl  
Flanschenden ANSI B16.5 150 / 300 LB

DN125 - DN200



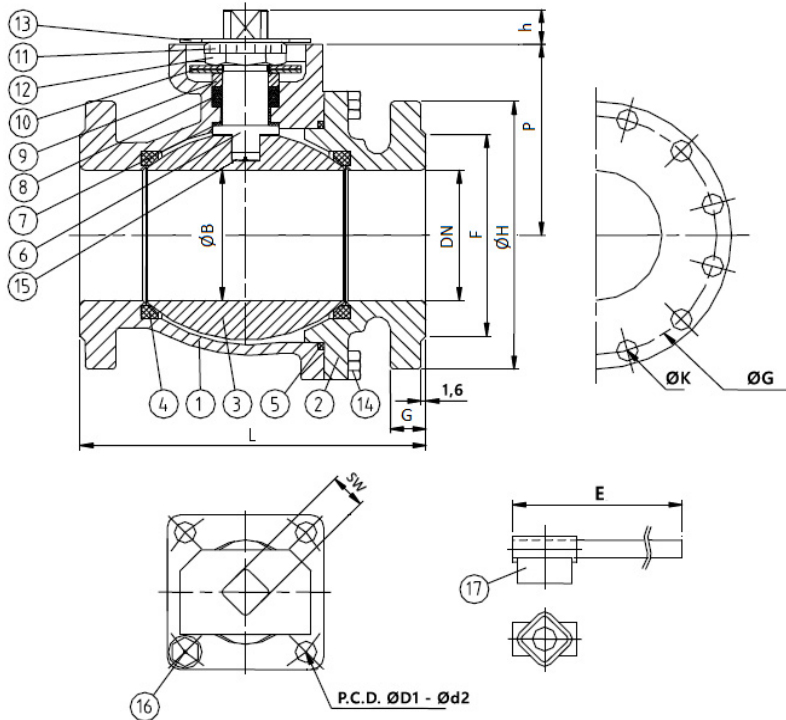
- 2-teiliger Flansch-Kugelhahn
- Voller Durchgang
- Automatisierbar / Handgeschaltet
- Druckstufe **ANSI 150 / ANSI 300**
- Baulänge **ANSI 150 / ANSI 300**
- Anti-Blowout-Schaltwelle
- 4-kantige Schaltwelle
- Temperaturbereich -10°C bis 200°C

- Fire Safe Design
- Aufbauflansch ISO 5211

auf Anfrage:

- Fire-Safe
- Weitere Dichtungsmaterialien
- Dampfgeeignet
- mit 2-Flach-Schaltwelle

Standard		
ISO9001	PED	TA Luft
Auf Anfrage		
FDA	EG1935	



Stückliste	Menge	Werkstoff
1 Gehäuse	1	CF8M
2 Endstück	1	CF8M
3 Kugel	1	CF8 / AISI 304
4 Kugeldichtung	2	RPTFE <sup>3</sup>
5 Gehäusedichtung	1	PTFE
6 Schaltwelle	1	AISI 316
7 Anlaufring	1	PTFE
8 Schaltwellendichtung	1 Satz	RPTFE <sup>1</sup>
9 Druckring	1	AISI 316
10 Tellerfeder	2	AISI 301
11 Sicherungsblech	1	AISI 304
12 Stopfbuchsmutter	1	AISI 304
13 Anschlagplatte	1	AISI 304
14 Schrauben	1 Satz	A4-70
15 <b>Anti-Statik</b> Kugel	1	AISI 316 <sup>2</sup>
16 Anschlagbolzen	1	AISI 316
17 Handhebel	1	AISI 304 <sup>4</sup>

- 1 Typ VLA PTFE / PTFE-leitfähig
- 2 nur bei Typ VLA
- 3 PTFE glasfaserverstärkt
- 4 auf Anfrage

## ANSI 150 : VL-815 SV

DN	Zoll	ØB	L	F	ØG	ØH	FB*	ØK	G	E	h	P	ISO5211	ØD1	Ød2	SW	[kg]
125	5"	125	325	186	216	254	8	22,4	23,9	700	22	151,5	F10	102	M10	22	54
150	6"	152	394	215,9	241,3	279,4	8	22,4	25,4	700	37	217	F14	140	M16	36	74
200	8"	203	457	269,7	298	342,9	8	22,4	28,4	700	37	252	F14	140	M16	36	130

Abmessungen in mm

\* FB=Flanschbohrung

## ANSI 300 : VL-830 SV

DN	Zoll	ØB	L	F	ØG	ØH	FB*	ØK	G	E	h	P	ISO5211	ØD1	Ød2	SW	[kg]
125	5"	125	-	-	-	-	-	-	-	-	-	-	-	-	-	-	-
150	6"	152	403	215,9	269,7	317,5	12	22,3	36,5	700	37	217	F14	140	M16	36	102
200	8"	203	502	269,7	330,2	381	12	25,4	41,1	700	37	252	F14	140	M16	36	180

Abmessungen in mm

\* FB=Flanschbohrung