



VLA-521T

3-teiliger Kugelhahn aus Edelstahl
Gewindeenden



DN8 - DN100

- 3-teiliger Kugelhahn
- Automatisierbar
- Voller Durchgang
- Druckstufe **PN 63**
- Baulänge nach DIN 3202 **M3** / DIN EN 16722
- Gewindeenden nach DIN 2999 / DIN EN 10226-1
- Aufbauflansch nach ISO 5211
- Temperaturbereich -10°C / +200°C

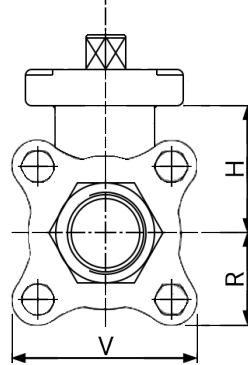
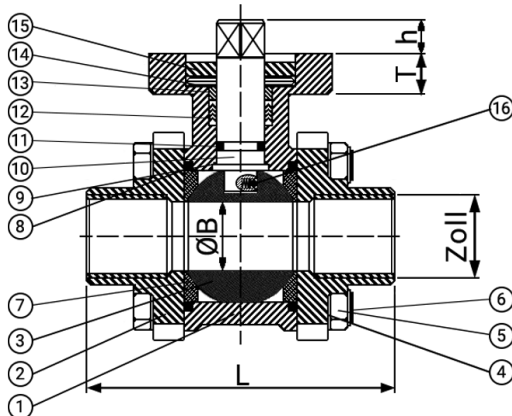
- Anti-Blowout Schaltwelle
- VLA - geeignet in **Ex** Bereichen

Auf Anfrage:

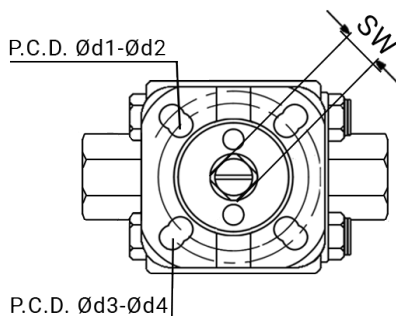
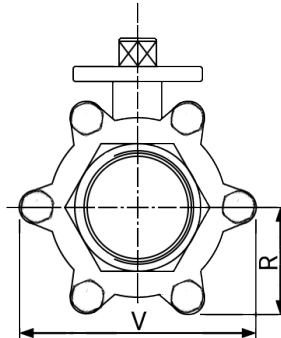
- Weitere Dichtungswerkstoffe
- Dampfgeeignet erhältlich
- Mit Verschlussvorrichtung
- Handgeschaltet
- Weitere Optionen

Standard		
ISO9001	PED	TA Luft
Antistatik		
auf Anfrage		
FDA	EG1935	

1/4"/DN8 - 2 1/2"/DN65



3"/DN80 - 4"/DN100



	Stückliste	Menge	Werkstoff
1	Gehäuse	1	1.4408
2	Endstück	2	1.4408
3	Kugel	1	1.4408
4	Unterlegscheibe	4-12	1.4301
5	Mutter	4-12	A2-70
6	Schrauben/Bolzen	4-6	A2-70
7	Kugeldichtung	2	PTFE
8	Gehäusedichtung	2	PTFE
9	Anlaufring	1	PTFE
10	Schaltwelle	1	1.4401
11	O-Ring	1	Viton
12	Schaltwellendichtung	1 Satz	PTFE
13	Druckring	1	1.4301
14	Tellerfeder	2	1.4310
15	Stopfbuchsmutter	1	1.4301
16	Anti-Statik Kugel	1	1.4401

¹ PTFE/PTFE leitfähig

Zoll	DN	L	ØB	H	T	R	V	h	SW	ØD1	ØD2	ØD3	ØD4	ISO 5211	Nm ^a	[kg]
1/4"	8	65	16	31	9	23,5	47	9	9	36	6	42	6	F03/F04	6	0,6
3/8"	10	65	16	31	9	23,5	47	9	9	36	6	42	6	F03/F04	6	0,6
1/2"	15	75	16	31	9	23,5	47	9	9	36	6	42	6	F03/F04	10	0,65
3/4"	20	80	20	35	9	27	53,5	9	9	36	6	42	6	F03/F04	14	0,85
1"	25	90	25	42	10	30	60,5	12	11	42	6	50	7	F04/F05	17	1,25
1-1/4"	32	110	32	48	10	35,5	71	12	11	42	6	50	7	F04/F05	24	1,9
1-1/2"	40	120	38	55	13	40,5	81,5	15,5	14	50	7	70	9	F05/F07	29	2,9
2"	50	140	50	64	13	50	100	15,5	14	50	7	70	9	F05/F07	44	4,5
2-1/2"	65	185	65	85	13	53,5	127	18,5	17	70	9	102	11	F07/F10	78	9,3
3"	80	205	80	97	13	83,5	188	18,5	17	70	9	102	11	F07/F10	112	14,4
4"	100	240	100	118	16	97,5	221	24	22	-	-	102	11	F10	140	22,2

Abmessungen in mm

^a inkl. 30% Sicherheit
→ für nichtschmierende Medien x 1,3
weitere Info siehe Drehmoment-Tabelle