



# VLA-521B

3-teiliger Kugelhahn aus Edelstahl  
Anschweißenden



DN8 - DN100

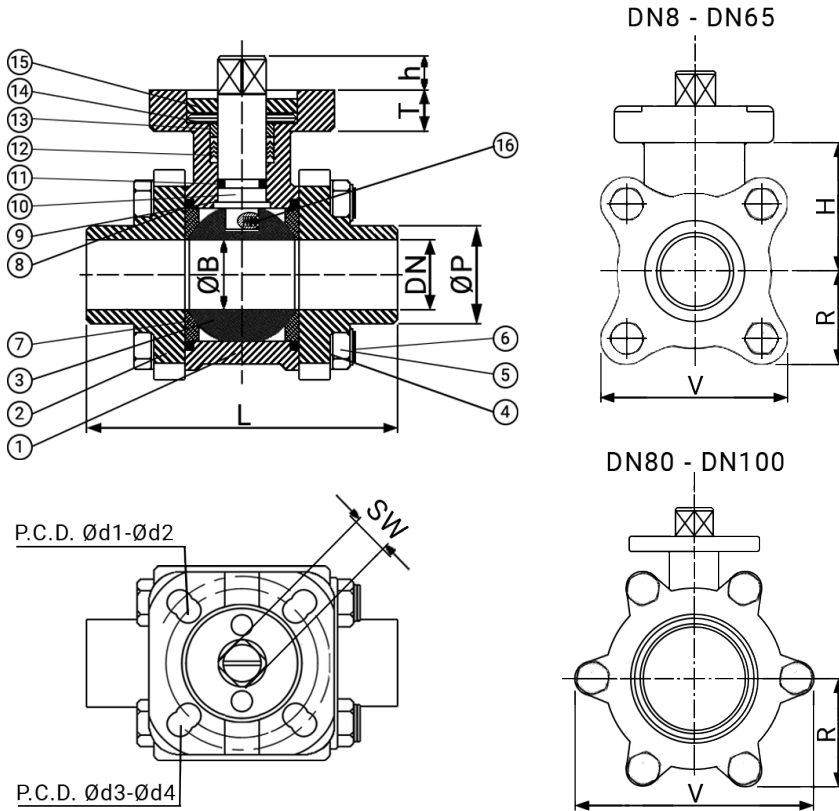
- 3-teiliger Kugelhahn
- Automatisierbar
- Voller Durchgang
- Druckstufe **PN 63**
- Baulänge nach DIN 3202 **S13** / DIN EN 12982-ETE67
- Aufbauflansch nach ISO 5211
- Temperaturbereich -10°C / +200°C
- Anti-Blowout Schaltwelle

- VLA geeignet in **Ex** Bereichen

Auf Anfrage:

- Weitere Dichtungswerkstoffe
- Dampfgeeignet erhältlich
- Mit Verschleißvorrichtung
- Handgeschaltet
- Weitere Optionen

| Standard    |        |         |
|-------------|--------|---------|
| ISO9001     | PED    | TA Luft |
| Antistatik  |        |         |
| auf Anfrage |        |         |
| FDA         | EG1935 |         |



| Stückliste              | Menge  | Werkstoff |
|-------------------------|--------|-----------|
| 1 Gehäuse               | 1      | 1.4408    |
| 2 Endstück              | 2      | 1.4408    |
| 3 Kugel                 | 1      | 1.4408    |
| 4 Unterlegscheibe       | 4-12   | 1.4301    |
| 5 Mutter                | 4-12   | A2-70     |
| 6 Schrauben/Bolzen      | 4-6    | A2-70     |
| 7 Kugeldichtung         | 2      | PTFE      |
| 8 Gehäusedichtung       | 2      | PTFE      |
| 9 Anlaufring            | 1      | PTFE      |
| 10 Schaltwelle          | 1      | 1.4401    |
| 11 O-Ring               | 1      | Viton     |
| 12 Schaltwellendichtung | 1 Satz | PTFE      |
| 13 Druckring            | 1      | 1.4301    |
| 14 Tellerfeder          | 2      | 1.4310    |
| 15 Stopfbuchsmutter     | 1      | 1.4301    |
| 16 Anti-Statik Kugel    | 1      | 1.4401    |

<sup>1</sup> PTFE/PTFE leitfähig

| DN  | Zoll   | L   | øB  | øP  | H   | T  | R    | V    | h    | SW | ØD1 | Ød2 | ØD3 | Ød4 | ISO 5211 | Nm  | <sup>a</sup> [kg] |
|-----|--------|-----|-----|-----|-----|----|------|------|------|----|-----|-----|-----|-----|----------|-----|-------------------|
| 8   | 1/4"   | 75  | 16  | 18  | 31  | 9  | 23,5 | 47   | 9    | 9  | 36  | 6   | 42  | 6   | F03/F04  | 6   | 0,6               |
| 10  | 3/8"   | 75  | 16  | 20  | 31  | 9  | 23,5 | 47   | 9    | 9  | 36  | 6   | 42  | 6   | F03/F04  | 6   | 0,6               |
| 15  | 1/2"   | 75  | 16  | 23  | 31  | 9  | 23,5 | 47   | 9    | 9  | 36  | 6   | 42  | 6   | F03/F04  | 10  | 0,6               |
| 20  | 3/4"   | 90  | 20  | 28  | 35  | 9  | 27   | 53,5 | 9    | 9  | 36  | 6   | 42  | 6   | F03/F04  | 14  | 0,9               |
| 25  | 1"     | 100 | 25  | 34  | 42  | 10 | 30   | 60,5 | 12   | 11 | 42  | 6   | 50  | 7   | F04/F05  | 17  | 1,25              |
| 32  | 1-1/4" | 110 | 32  | 41  | 48  | 10 | 35,5 | 71   | 12   | 11 | 42  | 6   | 50  | 7   | F04/F05  | 24  | 1,9               |
| 40  | 1-1/2" | 125 | 40  | 49  | 55  | 13 | 40,5 | 81,5 | 15,5 | 14 | 50  | 7   | 70  | 9   | F05/F07  | 29  | 2,8               |
| 50  | 2"     | 150 | 50  | 62  | 64  | 13 | 50   | 100  | 15,5 | 14 | 50  | 7   | 70  | 9   | F05/F07  | 44  | 4,5               |
| 65  | 2-1/2" | 190 | 65  | 78  | 85  | 13 | 53,5 | 127  | 18,5 | 17 | 70  | 9   | 102 | 11  | F07/F10  | 78  | 9,1               |
| 80  | 3"     | 220 | 80  | 93  | 97  | 13 | 83,5 | 188  | 18,5 | 17 | 70  | 9   | 102 | 11  | F07/F10  | 112 | 14,1              |
| 100 | 4"     | 270 | 100 | 125 | 118 | 16 | 97,5 | 221  | 24   | 22 | -   | -   | 102 | 11  | F10      | 140 | 23,3              |

Abmessungen in mm

<sup>a</sup> inkl. 30% Sicherheit  
→ für nichtschmierende Medien x 1,3  
weitere Info siehe Drehmoment-Tabelle