



VLA-140F-CS-M

Kompakt-Flansch-Kugelhahn aus Kohlenstoffstahl (DN15-200)



DN15 - DN50

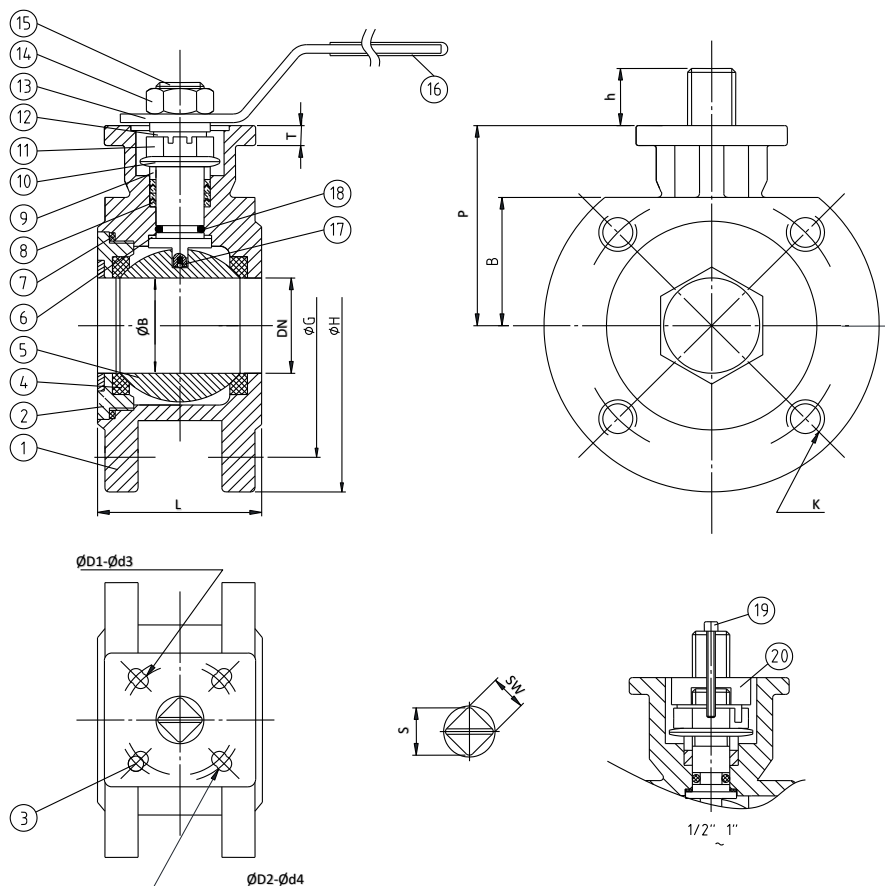
- 1-teiliger Kompakt-Flansch-Kugelhahn
- Automatisierbar / Handgeschaltet
- Voller Durchgang
- Druckstufe **PN 40**
- Aufbauflansch nach ISO 5211
- Temperaturbereich -10°C / +200°C

- Anti-Blowout Schaltwelle
- Typ VLA geeignet in **Ex** Bereichen
- Flansch - DIN EN 1092-1 Form B

Auf Anfrage:

- Weitere Optionen

Standard		
ISO9001	PED	TA Luft
Antistatik		



Stückliste	Menge	Werkstoff
1 Gehäuse	1	1.0619
2 Einschraubstutzen	1	1.0619
3 Bohrung Stopper	1	1.4301
4 Kugeldichtung	2	PTFE
5 Kugel	1	1.4408
6 Anlaufring	1	PTFE
7 Gehäusedichtung	1	PTFE
8 Schaltwellendichtung	1 Satz	PTFE
9 Druckring	1	1.4301
10 Tellerfeder	2	1.4310
11 Stopfbuchsmutter	1	1.4301
12 Sicherungsring	1	1.4301
13 Handhebel	1	1.4301
14 Mutter	1	1.4301
15 Schaltwelle	1	1.4401
16 Griffüberzug	1	Kunststoff
17 Anti-Statik-Kugel	1	1.4401
18 O-Ring	1	Viton
19 Schraube	1	A2-70
20 Mitnehmer	1	1.4305

1 Typ VLA PTFE/PTFE leitfähig
 2 Nur bei Typ VLA
 3 Auf Bestellung (-M)

DN	Zoll	L	ØB	ØG	ØH	B	P	T	FB*	K	h	S	SW	ØD1	ØD2	ØD3	ØD4	ISO 5211	Nm ^a	[kg]
15	1/2"	40	15	65	95	34,5	60	6	4	M12x1,75	8	12	9	36	42	5,5	6	F03/F04	10	1,6
20	3/4"	44	20	75	105	38,5	64	7	4	M12x1,75	11	12	9	36	42	5,5	6	F03/F04	13	2,1
25	1"	53	25	85	115	44,5	65	7	4	M12x1,75	11	14	11	42	50	6	7	F04/F05	17	2,7
32	1-1/4"	58	32	100	135	51	70	7	4	M16x2	11	14	11	42	50	6	7	F04/F05	24	3,9
40	1-1/2"	62	38	110	145	55	76	7	4	M16x2	17	18	14	50	70	7	9	F05/F07	35	4,7
50	2"	78	50	125	155	63	86	7	4	M16x2	15	18	14	50	70	7	9	F05/F07	54	6,5

Abmessungen in mm

* FB=Flanschbohrung
 a inkl. 30% Sicherheit
 → weitere Info siehe Drehmoment-Tabelle



VLA-140F-CS-M

Kompakt-Flansch-Kugelhahn aus Kohlenstoffstahl (DN15-200)



DN65 - DN100

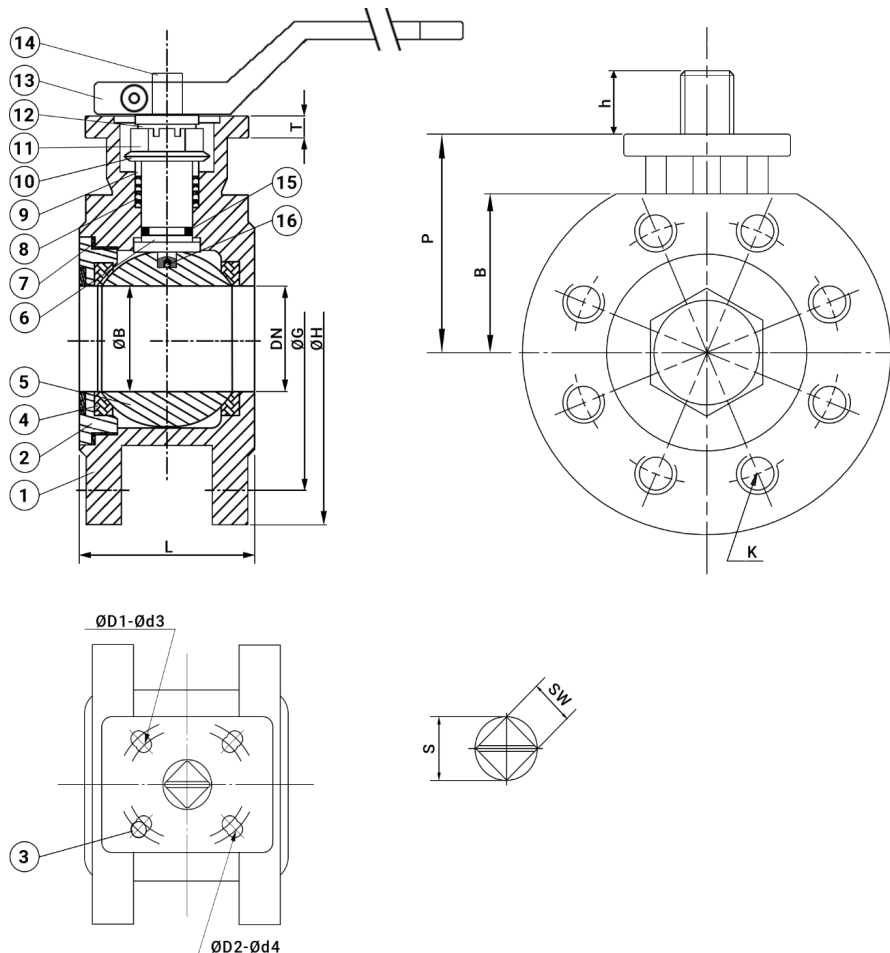
- 1-teiliger Kompakt-Flansch-Kugelhahn
- Automatisierbar / Handgeschaltet
- Voller Durchgang
- Druckstufe **PN 16**
- Aufbauflansch nach ISO 5211
- Temperaturbereich -10°C / +200°C

- Anti-Blowout Schaltwelle
- Typ VLA geeignet in **Ex** Bereichen
- Flansch - DIN EN 1092-1 Form B

Auf Anfrage:

- Weitere Optionen

Standard		
ISO9001	PED	TA Luft
Antistatik		



Stückliste	Menge	Werkstoff
1 Gehäuse	1	1.0619
2 Einschraubstutzen	1	1.0619
3 Bohrung Stopper	1	1.4301
4 Kugeldichtung	2	PTFE
5 Kugel	1	1.4408
6 Anlauftring	1	PTFE
7 Gehäusedichtung	1	PTFE
8 Schaltwellendichtung	1 Satz	PTFE
9 Druckring	1	1.4301
10 Tellerfeder	2	1.4310
11 Stopfbuchsmutter	1	1.4301
12 Sicherungsring	1	1.4301
13 Gußhandhebel	1	1.4308
14 Schaltwelle	1	1.4401
15 O-Ring	1	Viton
16 Anti-Statik-Kugel	1	1.4401

1 Typ VLA PTFE/PTFE leitfähig
 2 Nur bei Typ VLA
 3 Auf Bestellung (-M)

DN	Zoll	L	ØB	ØG	ØH	B	P	T	FB*	K	h	S	SW	ØD1	ØD2	Ød3	Ød4	ISO 5211	Nm ^a	[kg]
65	2-1/2"	100	65	145	185	82	105	11	8/4 ^b	M16x2	17	22	17	0	70	0	9	F07	85	9,5
80	3"	120	76	160	200	94	123	11	8	M16x2	17	22	17	0	70	0	9	F07	117	13,6
100	4"	151	96	180	220	105	132	13	8	M16x2	21	22	17	70	102	9	11	F07/F10	148	18,8

Abmessungen in mm

* FB=Flanschbohrung
 a inkl. 30% Sicherheit
 → weitere Info siehe Drehmoment-Tabelle
 b 4-Loch auf Anfrage



VLA-140F-CS-M

Kompakt-Flansch-Kugelhahn aus Kohlenstoffstahl (DN15-200)



DN125-DN200

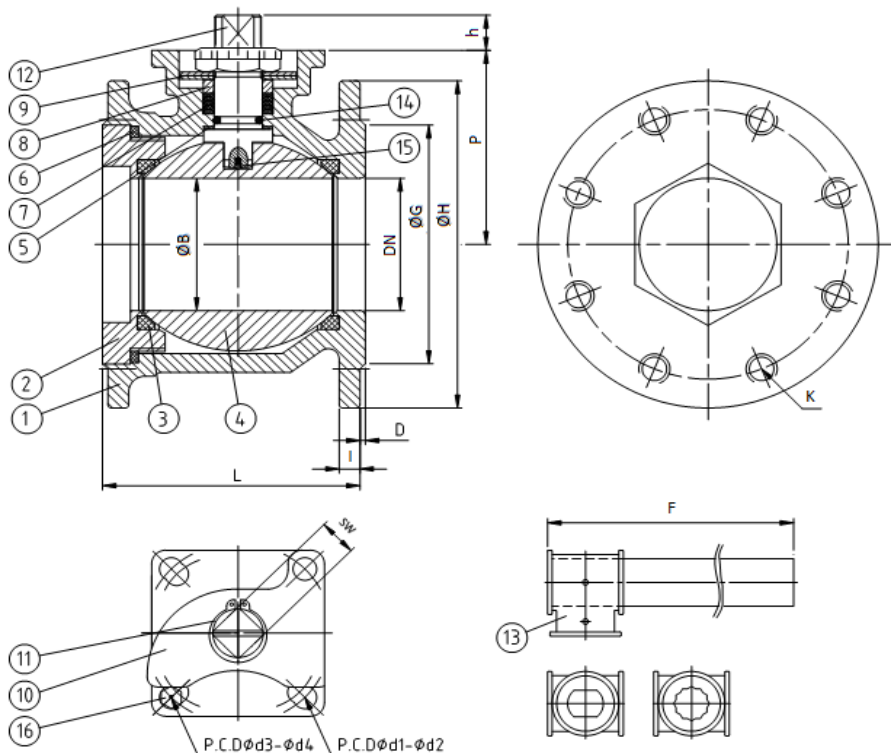
- 1-teiliger Kompakt-Flansch-Kugelhahn
- Automatisierbar / Handgeschaltet
- Reduzierter Durchgang
- Druckstufe **PN 16**
- Aufbauflansch nach ISO 5211
- Temperaturbereich -10°C / +200°C
- Anti-Blowout Schaltwelle

- Typ VLA geeignet in **Ex** Bereichen
- Flansch - DIN EN 1092-1 Form B

Auf Anfrage:

- Weitere Optionen

Standard		
ISO9001	PED	TA Luft
Antistatik		



Stückliste	Menge	Werkstoff
1 Gehäuse	1	1.0619
2 Einschraubstutzen	1	1.0619
3 Kugeldichtung	2	PTFE
4 Kugel	1	1.4408
5 Anlaufring	1	PTFE
6 Gehäusedichtung	1	PTFE
7 Schaltwellendichtung	1 Satz	PTFE
8 Druckring	1	1.4301
9 Tellerfeder	2	1.4310
10 Anschlagplatte	1	1.4408
11 Sicherungsring	1	1.4301
12 Schaltwelle	1	1.4401
13 Handhebel	1	1.4301
14 O-Ring	1	Viton
15 Anti-Statik-Kugel	1	1.4401
16 Anschlag	1	A2-70

¹ Typ VLA PTFE/PTFE leitfähig
² Nur bei Typ VLA
³ Auf Bestellung (-M)

DN	Zoll	L	ØB	ØG	ØH	P	D	I	F	FB*	K	h	SW	Ød1	Ød2	Ød3	Ød4	ISO 5211	Nm ^a	[kg]
125	5"	180	114	188	250	158	3	22	660	8	M16x2	36	27	102	10,5	125	12,5	F10/F12	265	32,8
150	6"	215	135	212	285	173	3	22	660	8	M20x2,5	36	27	102	10,5	125	12,5	F10/F12	355	46
200	8"	236	152	268	340	185	3	24	660	8	M20x2,5	37,5	27	-	-	125	13	F12	625	64

Abmessungen in mm

* FB=Flanschbohrung
^a inkl. 30% Sicherheit
 → weitere Info siehe Drehmoment-Tabelle