



VL-521P-ASME-AS-M

3-teiliger Pharma-Kugelhahn aus Edelstahl
Orbital-Anschweißenden - ASME



DN10 - DN100

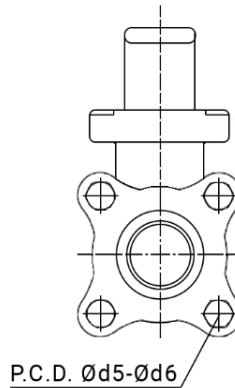
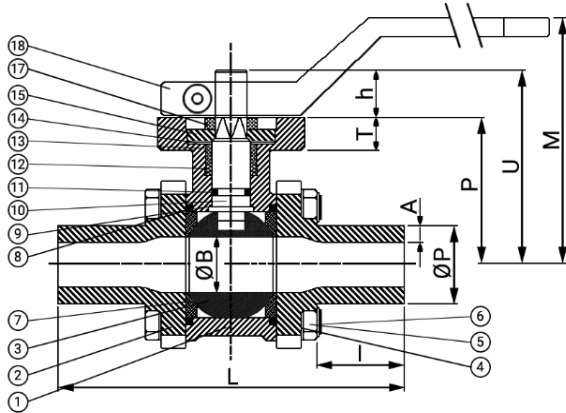
- 3-teiliger Kugelhahn
- Automatisierbar / Handgeschalten
- Druckstufe **PN 63**
- **Anschweißende nach ASME BPE**
- **Orbital-Anschweißenden**
- Durchgangspoliert < 0,8 µm
- E-poliert

- **Material 1.4435 delta Fe < 1%**
- Voller Durchgang
- Aufbauflansch nach ISO 5211
- Temperaturbereich -10°C / +200°C
- Gußhandhebel - E-poliert
- Anti-Blowout Schaltwelle
- Mit Verschleißvorrichtung

Auf Anfrage:

- Andere Durchgangspolierungen möglich
- Andere Dichtungen
- Weitere Optionen

Standard		
ISO9001	PED	TA Luft
FDA	EG1935	
Auf Anfrage		
ATEX		

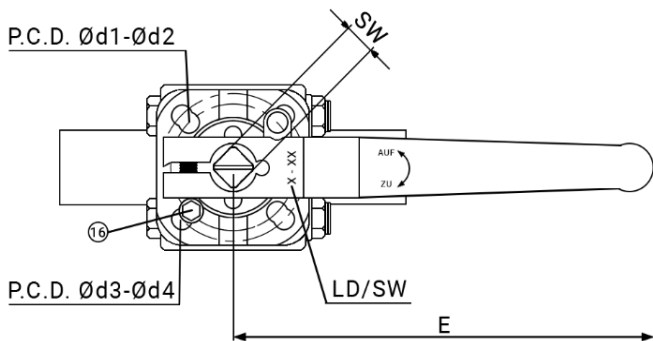


P.C.D. Ød5-Ød6

DN15 - DN65

	Stückliste	Menge	Werkstoff
1	Gehäuse	1	1.4435
2	Endstück	2	1.4435
3	Kugel	1	1.4435
4	Unterlegscheibe	4-12	SS316
5	Mutter	4-12	SS316
6	Schraube	4-6	SS316
7	Kugeldichtung	2	RPTFE-FDA ¹
8	Gehäusedichtung	2	PTFE-FDA
9	Anlaufring	1	PTFE-FDA
10	Schaltwelle	1	SS316L
11	O-Ring	1	Silikon
12	Schaltwellendichtung	1 Satz	PTFE-FDA
13	Druckring	1	SS316
14	Tellerfeder	1-2	SUS301
15	Stopfbuchsmutter	1	SS316
16	Stopper	1	SS316
17	Distanzring	1	PTFE-FDA
18	Gußhandhebel	1	SS316

¹ PTFE/Edelstahl-FDA



DN	Zoll	L	ØB	ØP	P	U	M	T	A	I	E	LD*	h	SW	Ød1	Ød2	Ød3	Ød4	Ød5	Ød6	ISO 5211	Nm ^a	[kg]	
8	1/4"	-	-	-	-	-	-	-	-	-	-	-	-	-	-	-	-	-	-	-	-	-	-	-
10	3/8"	96	14	9,53	40	49	64	9	0,89	23	125	F03	9	9	36	6	42	6	47	9	F03/F04	6	0,7	
15	1/2"	100	16	12,70	40	49	64	9	1,65	25	125	F03	9	9	36	6	42	6	47	9	F03/F04	10	0,7	
20	3/4"	105	20	19,05	44	53	68	9	1,65	25	125	F03	9	9	36	6	42	6	54	9	F03/F04	14	0,9	
25	1"	115	25	25,40	52	64	91	10	1,65	25	189	F04	12	11	42	6	50	7	62	9	F04/F05	17	1,35	
32	1-1/4"	-	-	-	-	-	-	-	-	-	-	-	-	-	-	-	-	-	-	-	-	24	-	
40	1-1/2"	150	38	38,10	68	83	107	13	1,65	33	221	F05	12	14	50	7	70	9	87	11	F05/F07	29	3,0	
50	2"	170	50	50,80	77	93	117	13	1,65	33	221	F05	16	14	50	7	70	9	108	12	F05/F07	44	4,7	
65	2-1/2"	220	65	63,50	98	117	154,5	13	1,65	40	302	F07	19	17	70	9	102	11	137	17	F07/F10	78	9,5	
80	3"	300	80	76,20	110	129	166,5	13	1,65	65	302	F07	19	17	70	9	102	11	161	17	F07/F10	112	14,4	
100	4"	325	100	101,60	138	162	219,5	16	2,11	65	350	F10	24	22	-	-	102	11	192,5	17	F10	140	22,6	

Abmessungen in mm

* LD= Verschleißvorrichtung

^a inkl. 30% Sicherheit

→ weitere Info siehe Drehmoment-Tabelle