



# VL-521F

3-teiliger Kugelhahn aus Edelstahl  
Flanschanschluss



DN15 - DN100

- 3-teiliger Kugelhahn
- Automatsierbar
- Voller Durchgang
- Druckstufe **PN 40**
- Baulänge

Norm	Reihe
EN558-1	1
DIN 3202 Teil 1	F1

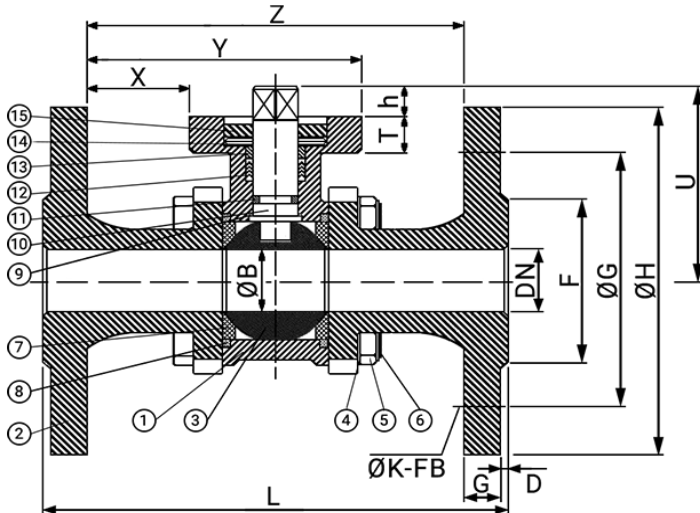
- Aufbauflansch nach ISO 5211

- Temperaturbereich -10°C / +200°C
- Anti-Blowout Schaltwelle

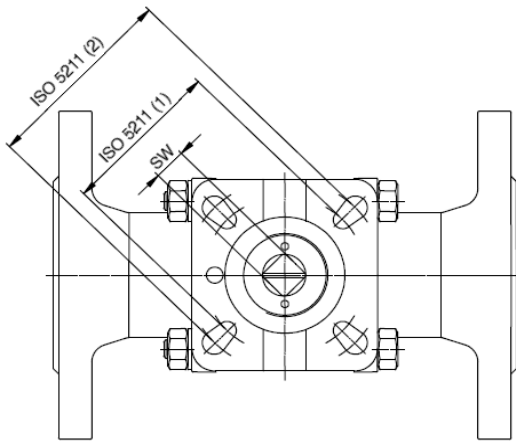
Auf Anfrage:

- Weitere Dichtungsmaterialien
- Dampfgeeignet erhältlich
- Mit Verschleißvorrichtung
- Typ VLA geeignet in **Ex** Bereichen
- Handgeschaltet
- Weitere Optionen

Standard		
ISO9001	PED	TA Luft
Auf Anfrage		
FDA	ATEX	EG1935
Antistatik		



	Stückliste	Menge	Werkstoff
1	Gehäuse	1	1.4408
2	Endstück	2	1.4408
3	Kugel	1	1.4408
4	Unterlegscheibe	4-12	1.4301
5	Mutter	4-12	A2-70
6	Schrauben/Bolzen	4-6	A2-70
7	Kugeldichtung	2	PTFE
8	Gehäusedichtung	2	PTFE
9	Anlaufring	1	PTFE
10	Schaltwelle	1	1.4401
11	O-Ring	1	Viton
12	Schaltwellendichtung	1 Satz	PTFE
13	Druckring	1	1.4301
14	Tellerfeder	1-2	1.4310
15	Stopfbuchsmutter	1	1.4301



DN	Zoll	L	øB	ØG	ØH	U	F	G	D	T	FB*	ØK	h	SW	X	Y	Z	ISO 5211	Nm <sup>a</sup>	[kg]
15	1/2"	130	16	65	95	47	45	16	2	9	4	M14	7	9	26,5	70,5	97	F03/F04	10	2,2
20	3/4"	150	20	75	105	53	58	18	2	9	4	M14	9	9	34,5	78,5	113	F03/F04	14	3
25	1"	160	25	85	115	64	68	18	2	10	4	M14	12	11	36,5	86,5	123	F04/F05	17	3,8
32	1-1/4"	180	32	100	140	70	78	18	2	10	4	M18	12	11	47	96,5	144	F04/F05	24	5,6
40	1-1/2"	200	38	110	150	84	88	18	3	13	4	M18	16	14	46	117	163	F05/F07	29	7
50	2"	230	50	125	165	93	102	20	3	13	4	M18	16	14	59	130	189	F05/F07	44	10
65	2-1/2"	290	65	145	185	117	122	22	3	13	8	M18	19	17	71	173	244	F07/F10	78	17
80	3"	310	80	160	200	129	138	24	3	13	8	M18	19	17	79	181	260	F07/F10	112	24
100	4"	350	100	190	235	162	162	24	3	20	8	M22	24	22	99	201	300	F10	140	

Abmessungen in mm

\* FB=Flanschbohrung

<sup>a</sup> inkl. 30% Sicherheit

→ weitere Info siehe Drehmoment-Tabelle