



VL-521BL

3-teiliger Kugelhahn aus Edelstahl
lange Anschweißenden



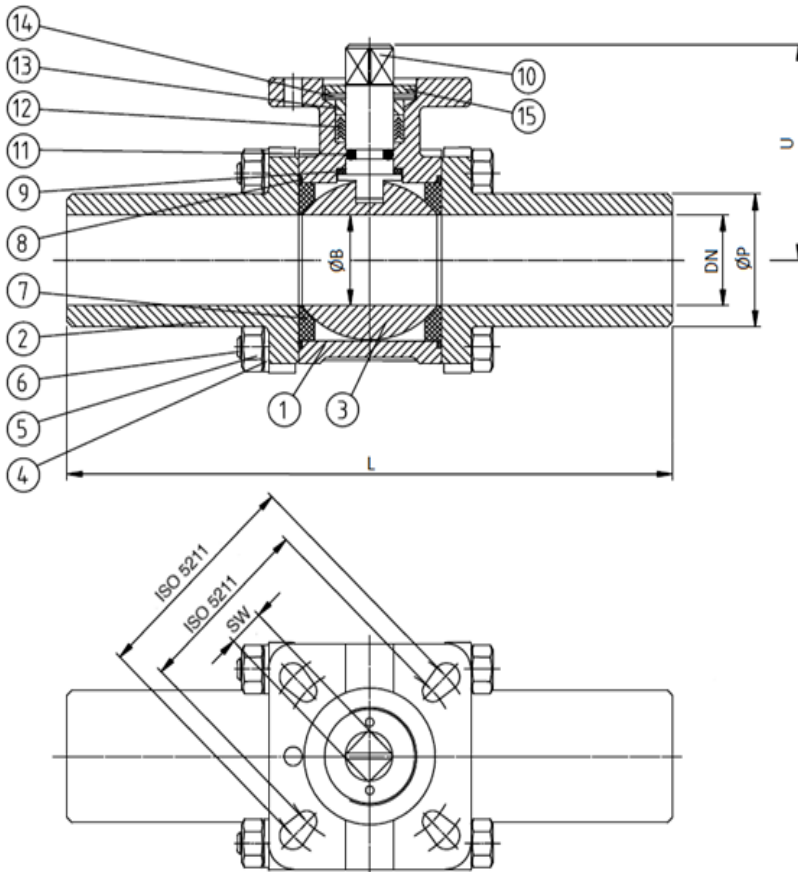
DN10 - DN100

- 3-teiliger Kugelhahn
- Automatisierbar
- Voller Durchgang
- Druckstufe **PN 63**
- Aufbauflansch nach ISO 5211
- Temperaturbereich -10°C / +200°C
- Anti-Blowout Schaltwelle

Auf Anfrage:

- Typ VLA geeignet in **Ex** Bereichen
- Weitere Dichtungsmaterialien
- Dampfgeeignet erhältlich
- Verschleißvorrichtung
- Gußhandhebel
- Weitere Optionen

Standard		
ISO9001	PED	TA Luft
Auf Anfrage		
FDA	EG1935	
Antistatik		



	Stückliste	Menge	Werkstoff
1	Gehäuse	1	1.4408
2	Endstück	2	1.4408
3	Kugel	1	1.4408
4	Unterlegscheibe	4-12	1.4301
5	Mutter	4-12	A2-70
6	Schrauben/Bolzen	4-6	A2-70
7	Kugeldichtung	2	PTFE
8	Gehäusedichtung	2	PTFE
9	Anlauftring	1	PTFE
10	Schaltwelle	1	1.4401
11	O-Ring	1	Viton
12	Schaltwellendichtung	1 Satz	PTFE
13	Druckring	1	1.4301
14	Tellerfeder	2	1.4310
15	Stopfbuchsmutter	1	1.4301

DN	Zoll	L	øB	øP	U	SW	ISO 5211	Nm ^a
10	3/8"	225	12,5	23	50	9	F03/F04	6
15	1/2"	225	16	23	50	9	F03/F04	10
20	3/4"	225	20	28	55	9	F03/F05	14
25	1"	245	25	34	65	11	F04/F05	17
32	1-1/4"	255	32	41	70	11	F04/F05	24
40	1-1/2"	260	38	49	85	14	F05/F07	29
50	2"	275	50	62	95	14	F05/F07	44
65	2-1/2"	335	65	78	120	17	F07/F10	78
80	3"	355	80	94	130	17	F07/F10	112
100	4"	360	100	124	160	22	F07/F10	140

Abmessungen in mm

^a inkl. 30% Sicherheit

→ weitere Info siehe Drehmoment-Tabelle