



# VL-521B-ISO-SS-M

3-teiliger Kugelhahn aus Edelstahl  
Anschweißenden

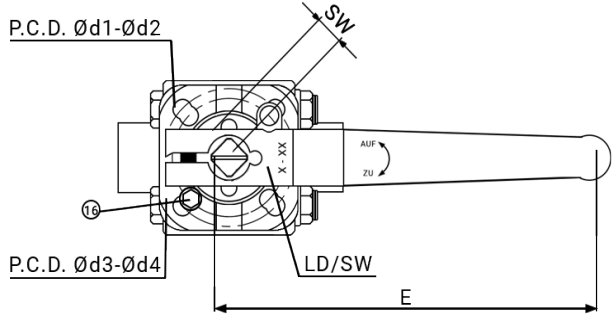
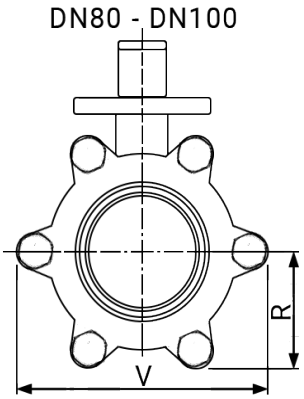
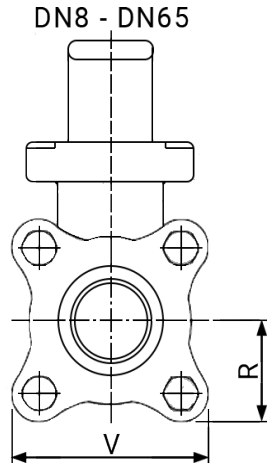
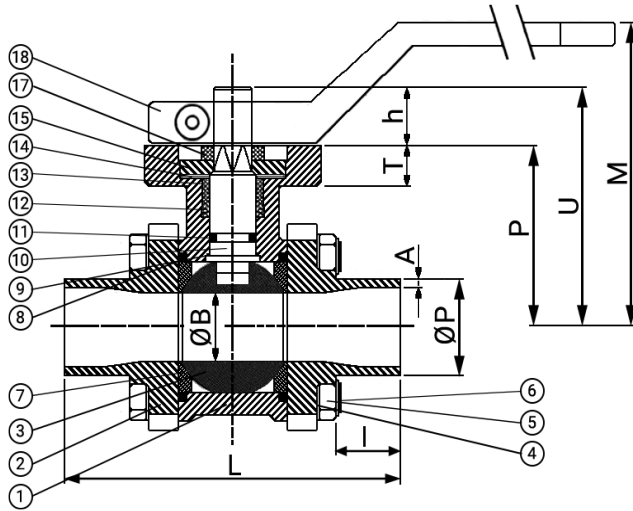
DN8 - DN100



- 3-teiliger Kugelhahn
- Automatisierbar / Handgeschaltet
- Voller Durchgang
- Druckstufe **PN 63**
- Maß der Anschweißenden nach **ISO 1127**
- Aufbauflansch nach ISO 5211

- Temperaturbereich -10°C / +200°C
  - Anti-Blowout Schaltwelle
  - Dampfgeeignet erhältlich
  - Mit Verschleißvorrichtung
- Auf Anfrage:
- Weitere Optionen

Standard		
ISO9001	PED	TA Luft
FDA		
Auf Anfrage		
ATEX	EG1935	



Stückliste	Werkstoff
1 Gehäuse	1.4408
2 Endstück	1.4408
3 Kugel	1.4408
4 Unterlegscheibe	1.4301
5 Mutter	A2-70
6 Schraube	A2-70
7 Kugeldichtung	RPTFE-FDA <sup>1</sup>
8 Gehäusedichtung	PTFE-FDA
9 Anlaufring	PTFE-FDA
10 Schaltwelle	1.4401
11 O-Ring	Silikon-FDA
12 Schaltwellendichtung	PTFE-FDA
13 Druckring	1.4301
14 Tellerfeder	1.4310
15 Stopfbuchsmutter	1.4301
16 Stopper	1.4301
17 Distanzring	PTFE-FDA
18 Gußhandhebel	1.4408

<sup>1</sup> PTFE/Edelstahl-FDA

DN	Zoll	L	ØB	ØP	P	U	M	T	A	I	E	LD*	R	V	h	SW	Ød1	Ød2	Ød3	Ød4	ISO 5211	Nm <sup>a</sup>	[kg]
8	1/4"	75	16	13,5	40	49	64	9	1,6	12,5	124	F03	23,5	47	9	9	36	6	42	6	F03/F04	6	0,8
10	3/8"	75	16	17,2	40	49	64	9	1,6	12,5	124	F03	23,5	47	9	9	36	6	42	6	F03/F04	6	0,7
15	1/2"	74	16	21,3	40	49	64	9	1,6	12	124	F03	23,5	47	9	9	36	6	42	6	F03/F04	10	0,7
20	3/4"	87	20	26,9	44	53	68	9	1,6	15,5	124	F03	27	53,5	9	9	36	6	42	6	F03/F04	14	0,9
25	1"	96	25	33,7	52	64	91	10	2	18	187	F04	30	60,5	12	11	42	6	50	7	F04/F05	17	1,4
32	1-1/4"	108	32	42,4	58	70	97	10	2	17,5	187	F04	35,5	71	12	11	42	6	50	7	F04/F05	24	2,1
40	1-1/2"	121	38	48,3	68	83	107	13	2	19	222	F05	40,5	81,5	15	14	50	7	70	9	F05/F07	29	3,1
50	2"	147	50	60,3	77	92	116,5	13	2	21	222	F05	50	100	15	14	50	7	70	9	F05/F07	44	4,6
65	2-1/2"	187	65	76,1	98	116	154,5	13	2	30,8	302	F07	53,5	127	18	17	70	9	102	11	F07/F10	78	9,5
80	3"	213	80	88,9	110	128	166,5	13	2,3	38	302	F07	83,5	188	18	17	70	9	102	11	F07/F10	112	14,4
100	4"	261	100	114,3	138	162	219,5	16	2,3	48	350	F10	97,5	221	24	22	-	-	102	11	F10	140	22,3

Abmessungen in mm

\* LD= Verschleißvorrichtung  
<sup>a</sup> inkl. 30% Sicherheit  
 → weitere Info siehe Drehmoment-Tabelle