



VL-421T

2-teiliger Kugelhahn aus Edelstahl
Innengewinde

DN15 - DN80



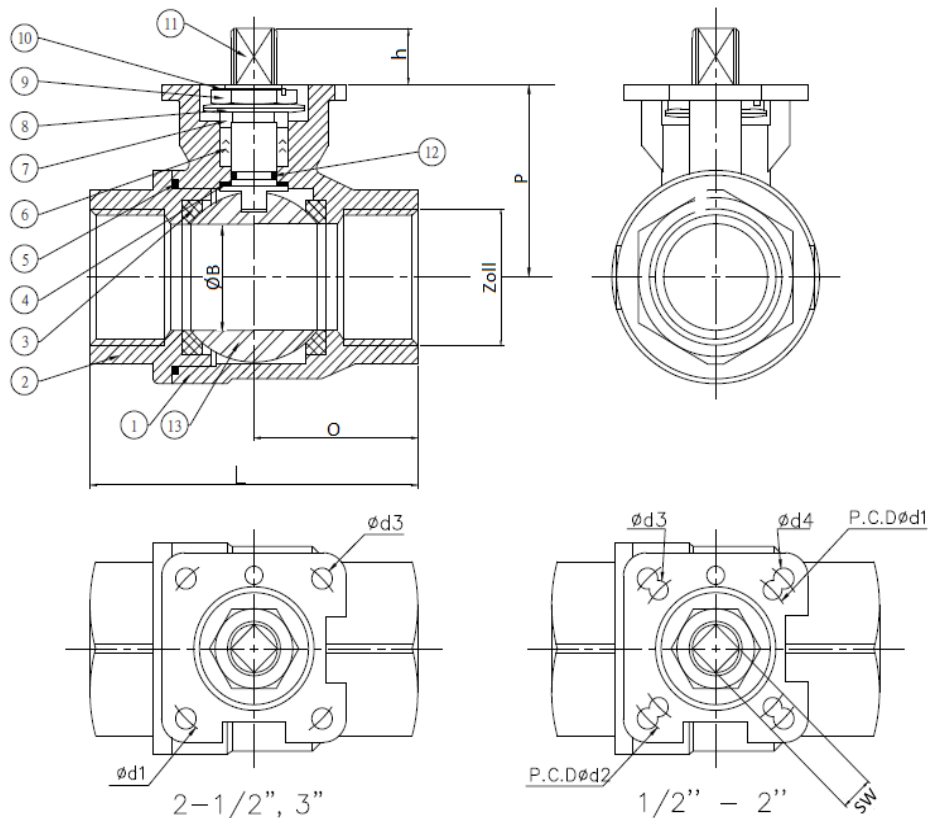
- 2-teiliger Kugelhahn
- Automatisierbar
- Voller Durchgang
- Druckstufe **PN 63**
- Innengewinde nach DIN 2999 / DIN EN 10226-1
- Aufbauflansch nach ISO 5211
- Temperaturbereich -10°C / +200°C

- Anti-Blowout Schaltwelle

Auf Anfrage:

- Mit Verschleißvorrichtung
- Handgeschaltet
- Weitere Optionen

| Standard | | |
|-------------|------|---------|
| ISO9001 | PED | TA Luft |
| Auf Anfrage | | |
| FDA | ATEX | EG1935 |



| Stückliste | Menge | Werkstoff |
|------------------------|--------|-----------|
| 1 Gehäuse | 1 | 1.4408 |
| 2 Endstück | 1 | 1.4408 |
| 3 Kugeldichtung | 2 | PTFE |
| 4 Anlaufring | 1 | PTFE |
| 5 Gehäusedichtung | 1 | PTFE |
| 6 Schaltwellendichtung | 1 Satz | PTFE |
| 7 Druckring | 1 | 1.4301 |
| 8 Tellerfeder | 2 | 1.4310 |
| 9 Stopfbuchsmutter | 1 | 1.4301 |
| 10 Sicherungsring | 1 | 1.4301 |
| 11 Schaltwelle | 1 | 1.4401 |
| 12 O-Ring | 1 | Viton |
| 13 Kugel | 1 | 1.4408 |

| Zoll | DN | L | ØB | P | O | h | SW | Ød1 | Ød2 | Ød3 | Ød4 | ISO 5211 | Nm ^a | [kg] |
|--------|----|-------|----|------|----|----|----|-----|-----|-----|-----|----------|-----------------|------|
| 1/2" | 15 | 64 | 15 | 35 | 31 | 8 | 9 | 36 | 42 | 5,5 | 5,5 | F03/F04 | 10 | 0,4 |
| 3/4" | 20 | 68 | 20 | 40,5 | 33 | 11 | 11 | 42 | 50 | 5,5 | 6,5 | F04/F05 | 14 | 0,5 |
| 1" | 25 | 75 | 25 | 44 | 38 | 11 | 11 | 42 | 50 | 5,5 | 6,5 | F04/F05 | 17 | 0,7 |
| 1-1/4" | 32 | 96,5 | 32 | 50 | 48 | 12 | 11 | 42 | 50 | 5,5 | 6,5 | F04/F05 | 24 | 1 |
| 1-1/2" | 40 | 102 | 38 | 53,5 | 50 | 12 | 11 | 42 | 50 | 5,5 | 6,5 | F04/F05 | 29 | 1,4 |
| 2" | 50 | 126 | 50 | 65 | 63 | 15 | 14 | 50 | 70 | 6,5 | 8,5 | F05/F07 | 44 | 2,7 |
| 2-1/2" | 65 | 149,5 | 65 | 90,5 | 75 | 18 | 17 | 70 | - | 8,5 | - | F07 | 78 | 5,1 |
| 3" | 80 | 165 | 76 | 100 | 82 | 18 | 17 | 70 | - | 8,5 | - | F07 | 112 | 7,6 |

Abmessungen in mm

^a inkl. 30% Sicherheit
→ weitere Info siehe Drehmoment-Tabelle