



# VL-402T-M

2-teiliger Kugelhahn aus Edelstahl  
Innengewinde

DN8 - DN50



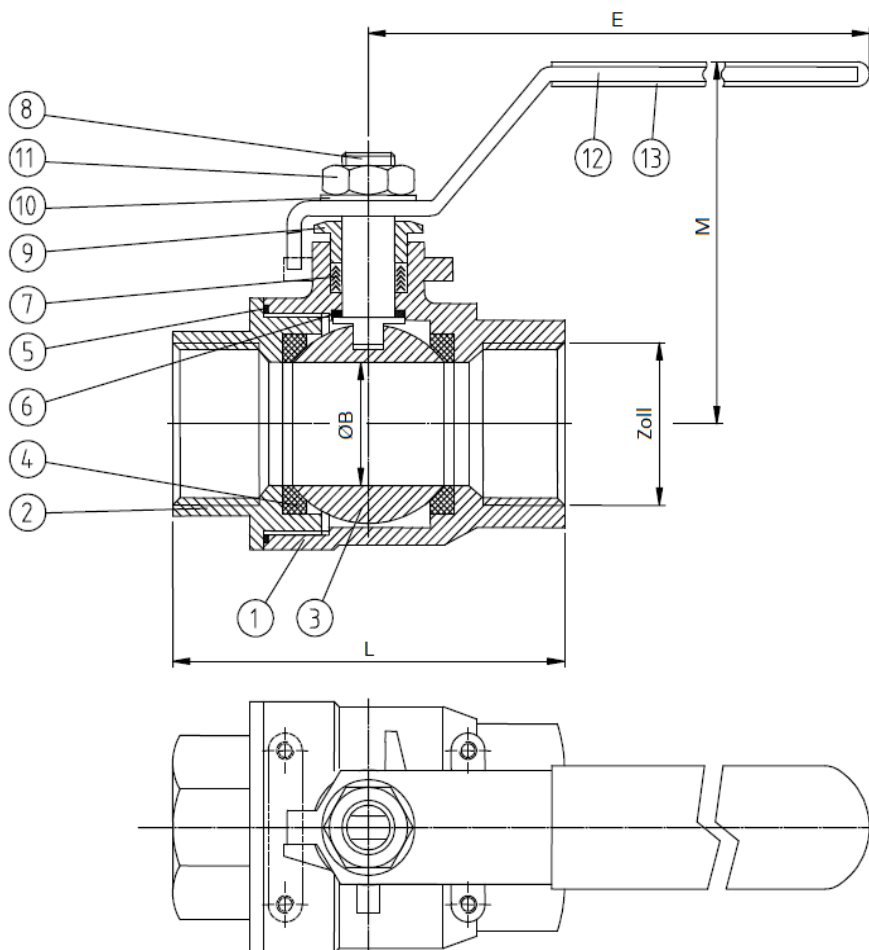
- 2-teiliger Kugelhahn
- Handgeschaltet
- Voller Durchgang
- Druckstufe **PN 100**
- Innengewinde nach DIN 2999 / DIN EN 10226-1
- Baulänge nach DIN 3202 **M3** / DIN EN 16722
- Temperaturbereich -10°C / +200°C

- Anti-Blowout Schaltwelle

Auf Anfrage:

- Mit Verschleißvorrichtung
- Weitere Optionen

Standard	
ISO9001	PED



Stückliste	Menge	Werkstoff
1 Gehäuse	1	1.4408
2 Endstück	1	1.4408
3 Kugel	1	1.4408
4 Kugeldichtung	2	RPTFE <sup>1</sup>
5 Gehäusedichtung	1	PTFE
6 Anlauftring	1	PTFE
7 Schaltwellendichtung	1 Satz	PTFE
8 Schaltwelle	1	1.4401
9 Stopfbuchsmutter	1	1.4301
10 Unterlegscheibe	1	1.4301
11 Mutter	1	1.4301
12 Handhebel	1	1.4301
13 Griffüberzug	1	Kunststoff

<sup>1</sup> PTFE+Glasfaser

Zoll	DN	L	ØB	M	E	[kg]
1/4"	8	55	11,5	50	96	0,3
3/8"	10	60	13	50	96	0,3
1/2"	15	75	15	53	96	0,45
3/4"	20	80	20	64	125	0,65
1"	25	90	25	66	125	0,9
1-1/4"	32	110	32	79	170	1,45
1-1/2"	40	120	38	83	170	2,1
2"	50	140	50	94	190	3,5

Abmessungen in mm