



# VL-401T-M

2-teiliger Kugelhahn aus Edelstahl  
Innengewinde

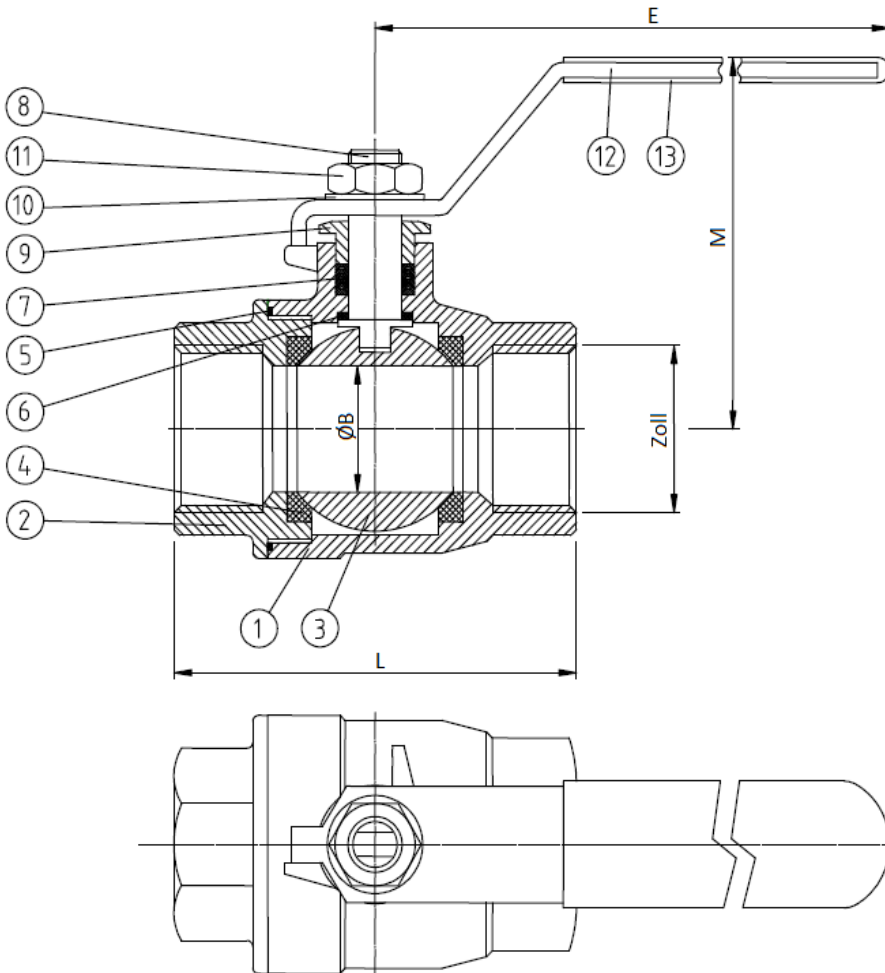
DN8 - DN80



- 2-teiliger Kugelhahn
- Handgeschaltet
- Voller Durchgang
- Druckstufe **PN 63**
- Innengewinde nach DIN 2999 / DIN EN 10226-1
- Temperaturbereich -10°C / +200°C

- Anti-Blowout Schaltwelle
- Auf Anfrage:
- Mit Verschleißvorrichtung
  - Weitere Optionen

Standard	
ISO9001	PED
Auf Anfrage	
FDA	



Stückliste	Menge	Werkstoff
1 Gehäuse	1	1.4408
2 Endstück	1	1.4408
3 Kugel	1	1.4401
4 Kugeldichtung	2	PTFE
5 Gehäusedichtung	1	PTFE
6 Anlaufring	1	PTFE
7 Schaltwellendichtung	1 Satz	PTFE
8 Schaltwelle	1	1.4401
9 Stopfbuchsmutter	1	1.4301
10 Unterlegscheibe	1	1.4301
11 Mutter	1	1.4301
12 Handhebel	1	1.4301
13 Griffüberzug	1	Kunststoff

Zoll	DN	L	ØB	M	E	[kg]
1/4"	8	54	11,5	50	97,5	0,3
3/8"	10	54	13	50	97,5	0,25
1/2"	15	68	15	53	125,5	0,45
3/4"	20	76	20	64	125,5	0,5
1"	25	88	25	66	143,5	0,95
1-1/4"	32	98	32	79	143,5	1,45
1-1/2"	40	120	38	83	203,5	2,2
2"	50	134	50	94	203,5	3,5
2 1/2"	65	164	65	136	250	7,2
3"	80	181	80	149	250	10,8

Abmessungen in mm