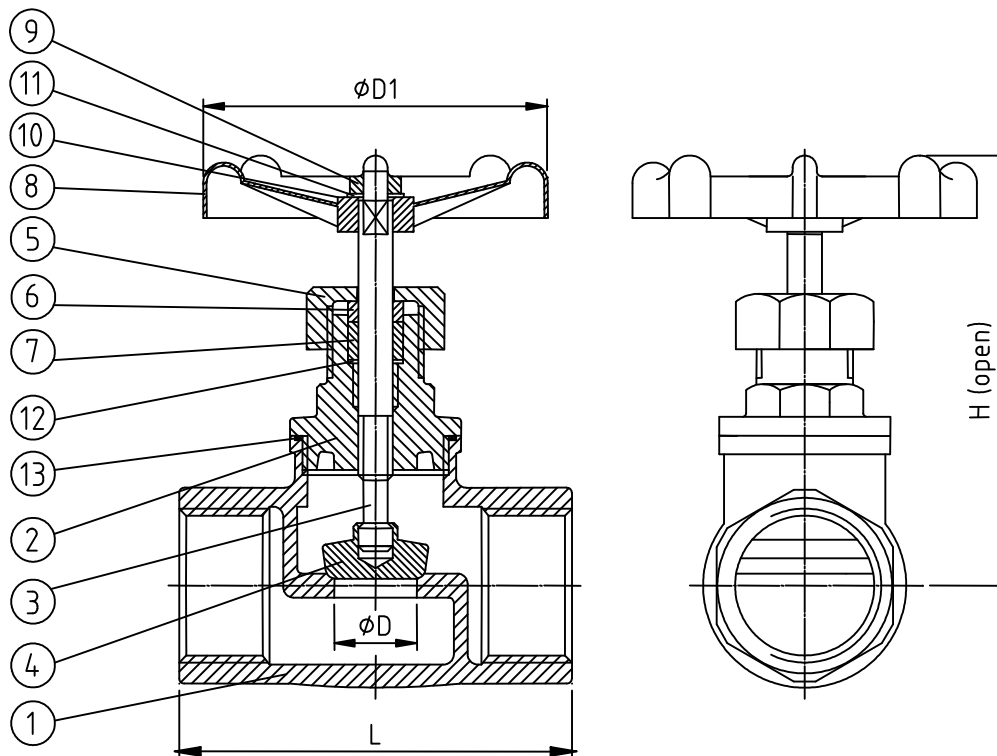


# Geradesitzventil Typ GB-200



Geradesitzventil mit Innengewinde  
PN 16 DN 15-50 (1/2" – 2")



Pos	Stückliste	Menge	Werkstoff
1	Gehäuse	1	1.4408
2	Einschraubstutzen	1	1.4408
3	Spindel	1	1.4408
4	Ventilteller	1	1.4408
5	Stopfbuchsmutter	1	1.4408
6	Druckring	1	1.4301
7	Stopfbuchse	1	Teflon
8	Handrad	1	Aluminium
9	Handradmutter	1	1.4301
10	Typenschild	1	Aluminium
11	Unterlegscheibe	1	1.4301
12	Unterlegscheibe	1	1.4301
13	Dichtung	1	Teflon

## Abmessungen, Gewicht

DN	$\phi D$	L	H	$\phi D1$	G (kg)	
15	1/2"	12	52	79	60	0,36
20	3/4"	15	60	92	70	0,57
25	1"	20	72	98	70	0,81
32	1 1/4"	25	80	121	70	1,25
40	1 1/2"	32	91	140	80	1,82
50	2"	40	101	158	100	2,46

Gewinde nach DIN 2999

**Temperaturbereich -10°C bis 200°C**  
(Siehe Druck-/Temperaturdiagramm)