



VLA-140F-M

Kompakt-Flansch-Kugelhahn aus Edelstahl (DN15-200)



DN65 - DN100

- 1-teiliger Kompakt-Flansch-Kugelhahn
- Automatisierbar / Handgeschaltet
- Voller Durchgang
- Druckstufe **PN 16**
- Aufbauflansch nach ISO 5211
- Temperaturbereich -10°C / +200°C

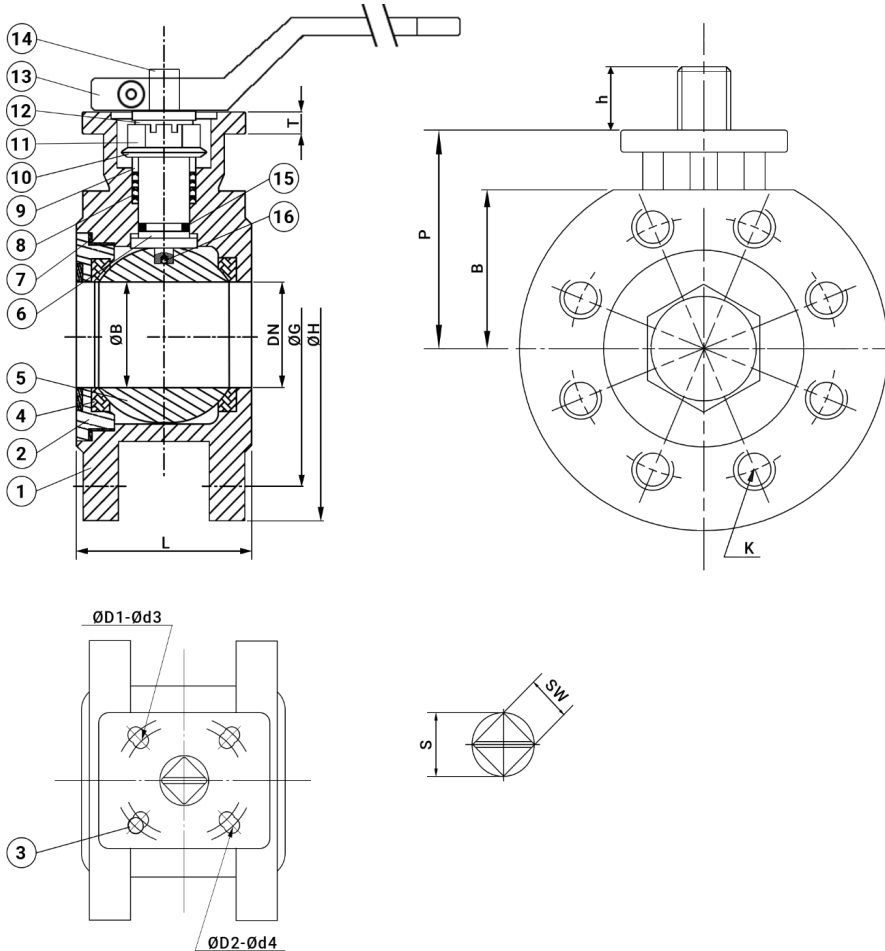
- Anti-Blowout Schaltwelle
- Typ VLA geeignet in **Ex** Bereichen
- Flansch - DIN EN 1092-1 Form B

Auf Anfrage:

- Weitere Optionen

Standard		
ISO9001	PED	TA Luft
Antistatik		

Auf Anfrage	
FDA	EG1935



Stückliste	Menge	Werkstoff
1 Gehäuse	1	1.4408
2 Einschraubstutzen	1	1.4408
3 Bohrung Stopper	1	1.4301
4 Kugeldichtung	2	PTFE
5 Kugel	1	1.4408
6 Anlauftring	1	PTFE
7 Gehäusedichtung	1	PTFE
8 Schaltwellendichtung	1 Satz	PTFE
9 Druckring	1	1.4301
10 Tellerfeder	2	1.4310
11 Stopfbuchsmutter	1	1.4301
12 Sicherungsring	1	1.4301
13 Gußhandhebel	1	1.4308
14 Schaltwelle	1	1.4401
15 O-Ring	1	Viton
16 Anti-Statik-Kugel	1	1.4401

1 Typ VLA PTFE/PTFE leitfähig
 2 Nur bei Typ VLA
 3 Auf Bestellung (-M)

DN	Zoll	L	ØB	ØG	ØH	B	P	T	FB*	K	h	S	SW	ØD1	ØD2	Ød3	Ød4	ISO 5211	Nm ^a	[kg]
65	2-1/2"	100	65	145	185	82	105	11	8/4 ^b	M16x2	17	22	17	0	70	0	9	F07	85	9,5
80	3"	120	76	160	200	94	123	11	8	M16x2	17	22	17	0	70	0	9	F07	117	13,6
100	4"	151	96	180	220	105	132	13	8	M16x2	21	22	17	70	102	9	11	F07/F10	148	18,8

Abmessungen in mm

* FB=Flanschbohrung
 a inkl. 30% Sicherheit
 → weitere Info siehe Drehmoment-Tabelle
 b 4-Loch auf Anfrage