



VLA-140F-M

Kompakt-Flansch-Kugelhahn aus Edelstahl (DN15-200)



DN15 - DN50

- 1-teiliger Kompakt-Flansch-Kugelhahn
- Automatisierbar / Handgeschaltet
- Voller Durchgang
- Druckstufe **PN 40**
- Aufbauflansch nach ISO 5211
- Temperaturbereich -10°C / +200°C

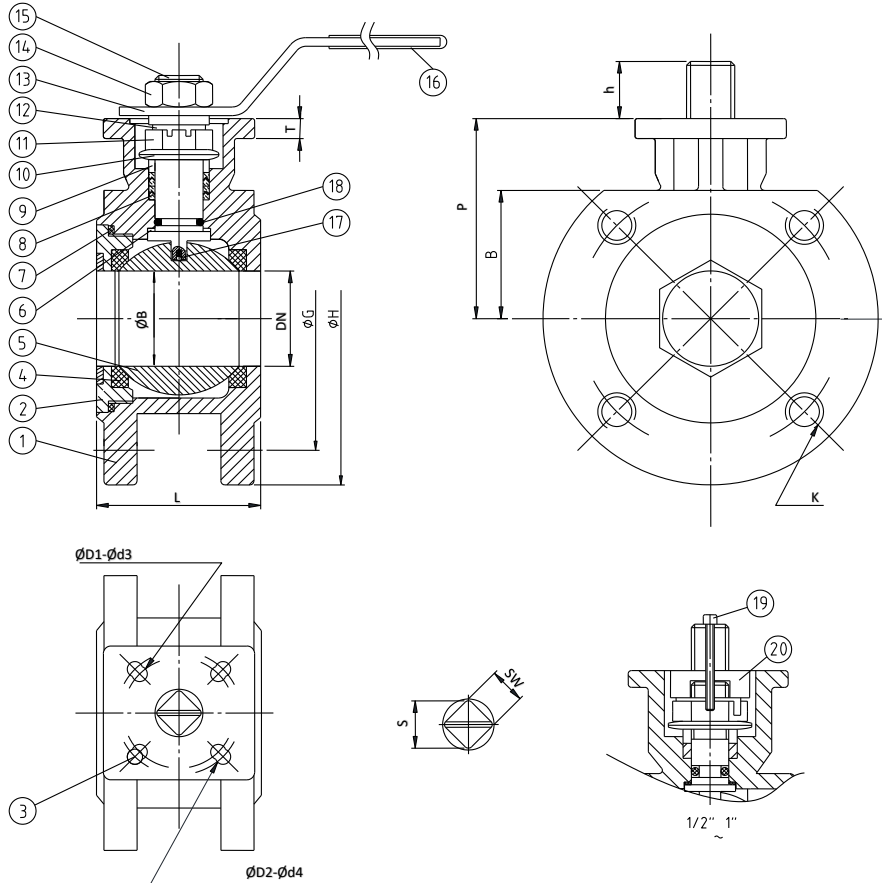
- Anti-Blowout Schaltwelle
- Typ VLA geeignet in **Ex** Bereichen
- Flansch - DIN EN 1092-1 Form B

Auf Anfrage:

- Weitere Optionen

Standard		
ISO9001	PED	TA Luft
Antistatik		

Auf Anfrage	
FDA	EG1935



Stückliste	Menge	Werkstoff
1 Gehäuse	1	1.4408
2 Einschraubstutzen	1	1.4408
3 Bohrung Stopper	1	1.4301
4 Kugeldichtung	2	PTFE
5 Kugel	1	1.4408
6 Anlaufring	1	PTFE
7 Gehäusedichtung	1	PTFE
8 Schaltwellendichtung	1 Satz	PTFE
9 Druckring	1	1.4301
10 Tellerfeder	2	1.4310
11 Stopfbuchsmutter	1	1.4301
12 Sicherungsring	1	1.4301
13 Handhebel	1	1.4301
14 Mutter	1	1.4301
15 Schaltwelle	1	1.4401
16 Griffüberzug	1	Kunststoff
17 Anti-Statik-Kugel	1	1.4401
18 O-Ring	1	Viton
19 Schraube	1	A2-70
20 Mitnehmer	1	1.4305

1 Typ VLA PTFE/PTFE leitfähig
 2 Nur bei Typ VLA
 3 Auf Bestellung (-M)

DN	Zoll	L	ØB	ØG	ØH	B	P	T	FB*	K	h	S	SW	ØD1	ØD2	ØD3	ØD4	ISO 5211	Nm ^a	[kg]
15	1/2"	40	15	65	95	34,5	60	6	4	M12x1,75	8	12	9	36	42	5,5	6	F03/F04	10	1,6
20	3/4"	44	20	75	105	38,5	64	7	4	M12x1,75	11	12	9	36	42	5,5	6	F03/F04	13	2,1
25	1"	53	25	85	115	44,5	65	7	4	M12x1,75	11	14	11	42	50	6	7	F04/F05	17	2,7
32	1-1/4"	58	32	100	135	51	70	7	4	M16x2	11	14	11	42	50	6	7	F04/F05	24	3,9
40	1-1/2"	62	38	110	145	55	76	7	4	M16x2	17	18	14	50	70	7	9	F05/F07	35	4,7
50	2"	78	50	125	155	63	86	7	4	M16x2	15	18	14	50	70	7	9	F05/F07	54	6,5

Abmessungen in mm

* FB=Flanschbohrung
 a inkl. 30% Sicherheit
 → weitere Info siehe Drehmoment-Tabelle