



VLA-140F-M

Kompakt-Flansch-Kugelhahn aus Edelstahl (DN15-200)



DN125-DN200

- 1-teiliger Kompakt-Flansch-Kugelhahn
- Automatisierbar / Handgeschaltet
- Reduzierter Durchgang
- Druckstufe **PN 16**
- Aufbauflansch nach ISO 5211
- Temperaturbereich -10°C / +200°C
- Anti-Blowout Schaltwelle

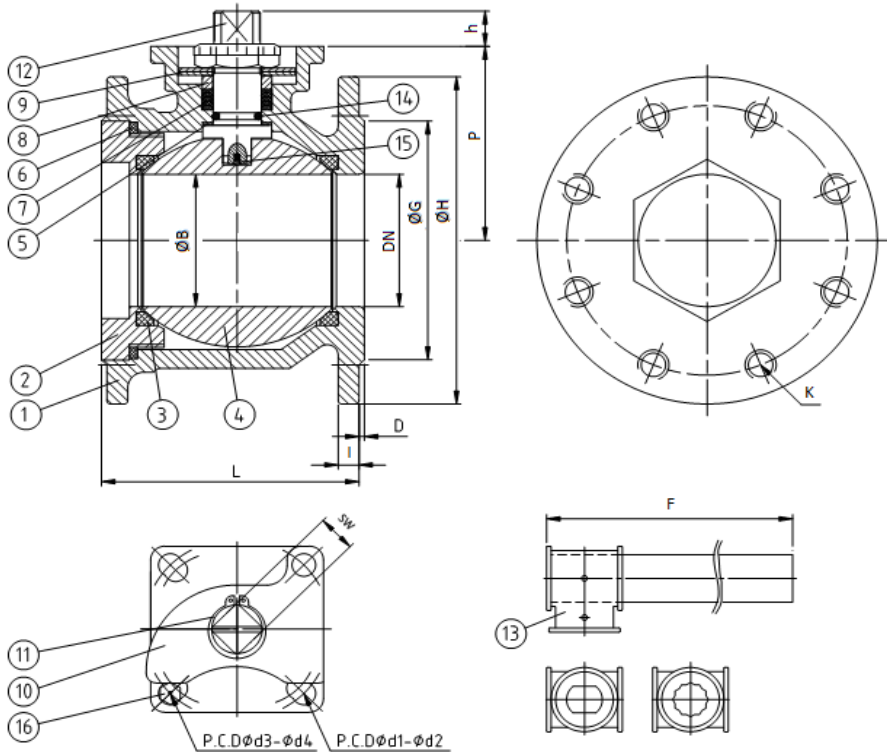
- Typ VLA geeignet in **Ex** Bereichen
- Flansch - DIN EN 1092-1 Form B

Auf Anfrage:

- Weitere Optionen

Standard		
ISO9001	PED	TA Luft
Antistatik		

Auf Anfrage	
FDA	EG1935



Stückliste	Menge	Werkstoff
1 Gehäuse	1	1.4408
2 Einschraubstutzen	1	1.4408
3 Kugeldichtung	2	PTFE
4 Kugel	1	1.4408
5 Anlauftring	1	PTFE
6 Gehäusedichtung	1	PTFE
7 Schaltwellendichtung	1 Satz	PTFE
8 Druckring	1	1.4301
9 Tellerfeder	2	1.4310
10 Anschlagplatte	1	1.4408
11 Sicherungsring	1	1.4301
12 Schaltwelle	1	1.4401
13 Handhebel	1	1.4301
14 O-Ring	1	Viton
15 Anti-Statik-Kugel	1	1.4401
16 Anschlag	1	A2-70

¹ Typ VLA PTFE/PTFE leitfähig
² Nur bei Typ VLA
³ Auf Bestellung (-M)

DN	Zoll	L	ØB	ØG	ØH	P	D	I	F	FB*	K	h	SW	Ød1	Ød2	Ød3	Ød4	ISO 5211	Nm ^a	[kg]
125	5"	180	114	188	250	158	3	22	660	8	M16x2	36	27	102	10,5	125	12,5	F10/F12	265	32,8
150	6"	215	135	212	285	173	3	22	660	8	M20x2,5	36	27	102	10,5	125	12,5	F10/F12	355	46
200	8"	236	152	268	340	185	3	24	660	8	M20x2,5	37,5	27	-	-	125	13	F12	625	64

Abmessungen in mm

* FB=Flanschbohrung
^a inkl. 30% Sicherheit
 → weitere Info siehe Drehmoment-Tabelle